

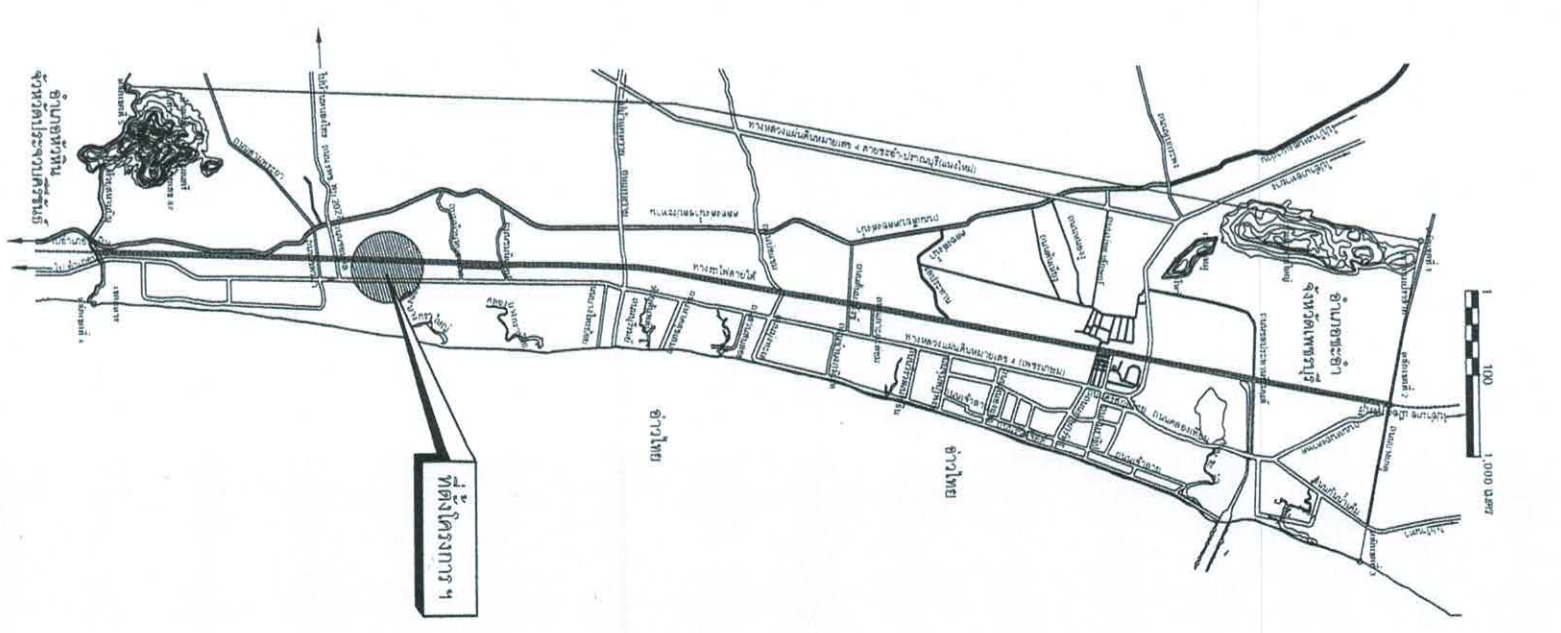
รายการประกอบแบบ

- เทศบาลเมืองชะอำ มีความประสงค์จะทำการก่อสร้างถนนคอนกรีตเสริมเหล็กพร้อมท่อระบายน้ำถนนเลียบริมคลองชลประทานถึงถนนปากสระ (ชุมชนบ้านห้วยทรายใต้) มีความกว้างรวมราว 5.00 เมตร ความยาว 352.00 เมตร ตามแบบแปลนของเทศบาลเมืองชะอำ ที่ สนข. 52/67 ก่อนจะมีข้อบังคับให้ผู้รับจ้างจะต้องตรวจสอบรายละเอียดและรูปแบบรายการให้ถี่ถ้วนเสียก่อนหากมีข้อสงสัยให้สอบถามผู้ควบคุมงาน เพื่อดำเนินการแก้ไขต่อไป
- ผู้รับจ้างจะต้องนำวัสดุอุปกรณ์ที่เกี่ยวข้องกับงานนี้ พร้อมทั้งเครื่องจักรกลต่างๆที่ถูกต้องตามมาตรฐานงานนี้ ของกรมทางหลวงชนบท กระทรวงคมนาคม มาใช้สำหรับดำเนินงาน และมีช่างที่มีประสิทธิภาพปฏิบัติงานให้แล้วเสร็จตามแบบและรายการสัญญาจ้างทุกประการ
- การใช้เครื่องจักรกลใดๆ ในการปฏิบัติงานต้องไม่ทำให้เกิดความเสียหายต่อทรัพย์สินของทางราชการ และเอกชนใดๆ ซึ่งให้อยู่ในดุลยพินิจของคณะกรรมการตรวจรับพัสดุและผู้ควบคุมงานหากเห็นว่าเกิดผลเสียหายจากการใช้เครื่องจักรกล ให้ผู้รับจ้างหลีกเลี่ยงการใช้เครื่องจักรกล โดยใช้แรงงานคนปฏิบัติงานแทน
- งานก่อสร้างจะต้องทำนอกเหนือจากรูปแบบและรายการหรือรายละเอียดปลีกย่อยอื่นที่มีระบุไว้ในรูปแบบรายการ หากเป็นงานที่จะต้องทำเพิ่มเติมเพื่อความมั่นคงแข็งแรงและสวยงามนั้น ผู้รับจ้างจะต้องจัดทำโดยไม่มีเงื่อนไขใดๆ และเรียกข้อเท็จจริงจากผู้รับจ้างไม่ได้
- ผู้รับจ้างจะต้องปฏิบัติตามหลักวิชาช่างที่ดี โดยมีช่างฝีมือที่มีคุณภาพ และที่สำคัญต้องมีผู้รับผิดชอบความคุมงาน ที่ได้รับใบประกอบวิชาชีพวิศวกรรมควบคุม จากสภาวิศวกรแห่งประเทศไทยตามพระราชบัญญัติวิศวกร พ.ศ.2542 ไม่ต่ำกว่าระดับภาคี ซึ่งจะต้องเป็นผู้ควบคุมขั้นตอนของงานก่อสร้างร่วมกับผู้ควบคุมงานของเทศบาลเมืองชะอำ และรายการเดิมที่ส่งเสียให้ขอคำแนะนำจากผู้ควบคุมแบบและคำวินิจฉัยของคณะกรรมการตรวจรับพัสดุต่อไป
- ในการก่อสร้างให้ผู้รับจ้างจัดระบบการจราจร ติดตั้งเครื่องกั้นป้าย เครื่องหมาย หรืออื่นๆ ที่จำเป็น เช่น ไฟฟ้าแสงสว่างตอนกลางคืน หากเกิดความเสียหายต่อชีวิตและทรัพย์สินของราษฎรหรือราษฎร อันเกี่ยวเนื่องจากการก่อสร้างนี้ ผู้รับจ้างจะต้องรับผิดชอบให้ทุกกรณี และเรียกค่าเสียหายจากผู้รับจ้างไม่ได้
- หากมีอุปสรรคที่ขวางหน้าเห็นสมควรไม่จำเป็นต้องรีบร้อนเดิน ให้เป็นหน้าที่ของผู้รับจ้างเป็นผู้ดำเนินการแก้ไขตามวิธีการที่ผู้ควบคุมงานเห็นชอบ และเรียกข้อเท็จจริงจากผู้รับจ้างไม่ได้
- แนวและระดับผู้ควบคุมงานจะกำหนดให้ขณะก่อสร้างตามสภาพพื้นที่ที่ขุดขุด อาจมีขนาดลาดเคลื่อนได้ขณะก่อสร้างโดยให้อยู่ในดุลยพินิจของผู้ควบคุมงานและเพื่อความมั่นคงแข็งแรงและสวยงามนั้น ไม่ถือว่าเป็นการผลิตแบบแปลนและสัญญาจ้างประการใด
- ความกว้าง ความยาว อาจมีการเปลี่ยนแปลงได้เพื่อความเหมาะสม โดยที่ขุดขุดเมื่อคิดปริมาณงานตามแบบแล้วต้องได้ปริมาณรวมไม่น้อยกว่าที่กำหนดและปริมาณงานที่ก่อสร้างก่อสร้างให้เข้าไปทั้งที่เทศบาลกำหนด
- เศษวัสดุที่เหลือจากการก่อสร้างให้นำไปทิ้งที่เทศบาลกำหนด
- งานคอนกรีตที่ขุดไปกำหนดแรงค้ำประลยต่ำสุด 240 ksc และงานคอนกรีตผิวจราจรกำหนดแรงค้ำประลยต่ำสุด 320 ksc ของแห่งคอนกรีตมาตรฐานทรงลูกบาศก์ 15x15x15 cm ที่อายุ 28 วันนับตั้งแต่วันที่วางคอนกรีต อย่างน้อย 1 ชุด (3 ก้อน) แต่ละโครงสร้าง เพื่อทดสอบ
- กำลังคอนกรีตเมื่อครบ 28 วัน หากทดสอบเมื่ออายุ 7 วัน ค่ากำลังคอนกรีตที่ขุดไปของแต่ละก้อนต้องไม่น้อยกว่า 240 ksc และค่ากำลังคอนกรีตผิวจราจรของแต่ละก้อนต้องไม่น้อยกว่า 325 ksc โดยสถานที่ขุดที่ขุดได้
- ผู้รับจ้างจะต้องขออนุญาตเมื่อพ้นระยะเวลา 24 ชม. หรือเมื่อคอนกรีตเริ่มแข็งตัว ต่อเนื่องจนกว่าคอนกรีตรับกำลังได้ตามที่กำหนด
- ผู้รับจ้างต้องใช้พัสดุประเภทวัสดุ หรือครุภัณฑ์ที่จะใช้ในงานก่อสร้างเป็นพัสดุที่ผลิตภายในประเทศไทยโดยต้องขออนุญาตไม่น้อยกว่าร้อยละ 60 ของมูลค่าพัสดุที่จะใช้ในงานก่อสร้างทั้งหมดของสัญญา
- ผู้รับจ้างต้องใช้เหล็กที่ผลิตภายในประเทศ ไม่น้อยกว่าร้อยละ 90 ของปริมาณเหล็กที่ต้องใช้ทั้งหมดตามสัญญา
- ผู้รับจ้างจะต้องจัดทำป้ายแสดงรายละเอียด งานก่อสร้างจำนวน 2 ป้าย
- 1. ป้ายระหว่างดำเนินการก่อสร้าง จำนวน 2 ป้าย
- 2. ป้ายหลังการก่อสร้างแล้วเสร็จ จำนวน 1 ป้าย
- ผู้รับจ้างจะต้องส่งผลทดสอบ ๙ ก่อนส่งมอบงาน

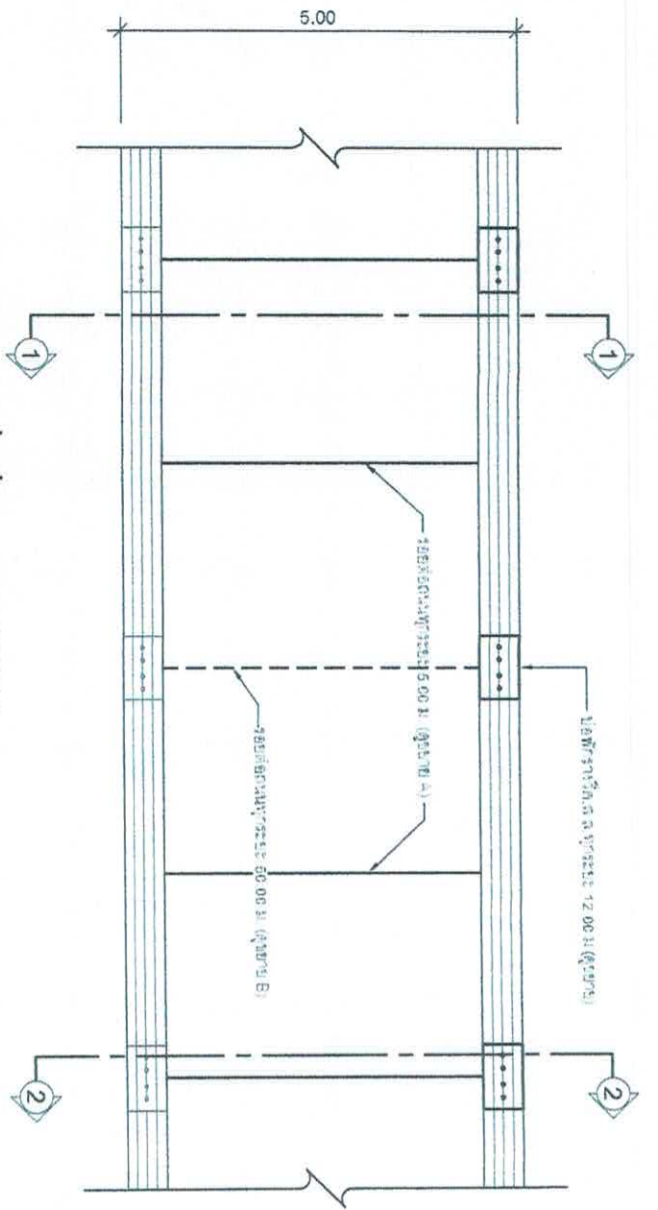
รายการประกอบแบบ

- ผู้รับจ้างจะต้องจัดทำรายละเอียด งานก่อสร้างดังนี้
- 1. ผิวทางปอร์ทแลนด์ซีเมนต์ ไม่น้อยกว่า 1472.60 ตร.ม.
- 2. งานรองพื้นทาง (ลูกรัง) จำนวน 119.58 ลบ.ม.
- 3. งานรองใต้ผิว (ทราย) จำนวน 73.63 ลบ.ม.
- 4. งานวางอิฐ ค.ส.ล. จำนวน 628.40 เมตร
- 5. งานทำอลงคอนกรีตเสริมเหล็ก ขนาด Ø 0.80 ม. จำนวน 401.00 ท่อน
- 6. งานทำอลงคอนกรีตเสริมเหล็ก ขนาด Ø 1.00 ม. จำนวน 250.00 ท่อน
- 7. ป้อพัก คสล. 1.20x 1.20 จำนวน 38.00 ป้อ
- 8. ป้อพัก คสล. 1.50x 1.50 จำนวน 20.00 ป้อ
- 9. งานรื้อถนนและราวอิฐ จำนวน 810.00 ตร.ม.
- 10. ผู้รับจ้างจะต้องติดตั้งไฟกระพริบโซลาร์เซลล์ ขนาด 30 ชม. 5 W พร้อมเสาเหล็ก 4" สูง 3.00 เมตร จำนวน 2 ชุด
- 11. ผู้รับจ้างจะต้องติดตั้งป้ายบอกชื่อซอย พร้อมติดตั้ง จำนวน 1.00 ชุด
- 12. ผู้รับจ้างจะต้องติดตั้งป้ายจราจร N-1, ต-7.5, เต้าป้าย พร้อมติดตั้ง จำนวน 1.00 ชุด
- 13. ผู้รับจ้างจะต้องติดตั้งป้ายจราจร N-33 พร้อมติดตั้ง จำนวน 1.00 ชุด
- 14. งานท่อประปา PE 100 PN 8 Ø 63 มม. จำนวน 434.00 ม.
- 15. งานเชื่อมต่อเข้าบ้านเรือน จำนวน 8.00 จุด
- 16. งานประตุน้ำทองเหลือง ขนาด Ø 2 นิ้ว จำนวน 4.00 ชุด

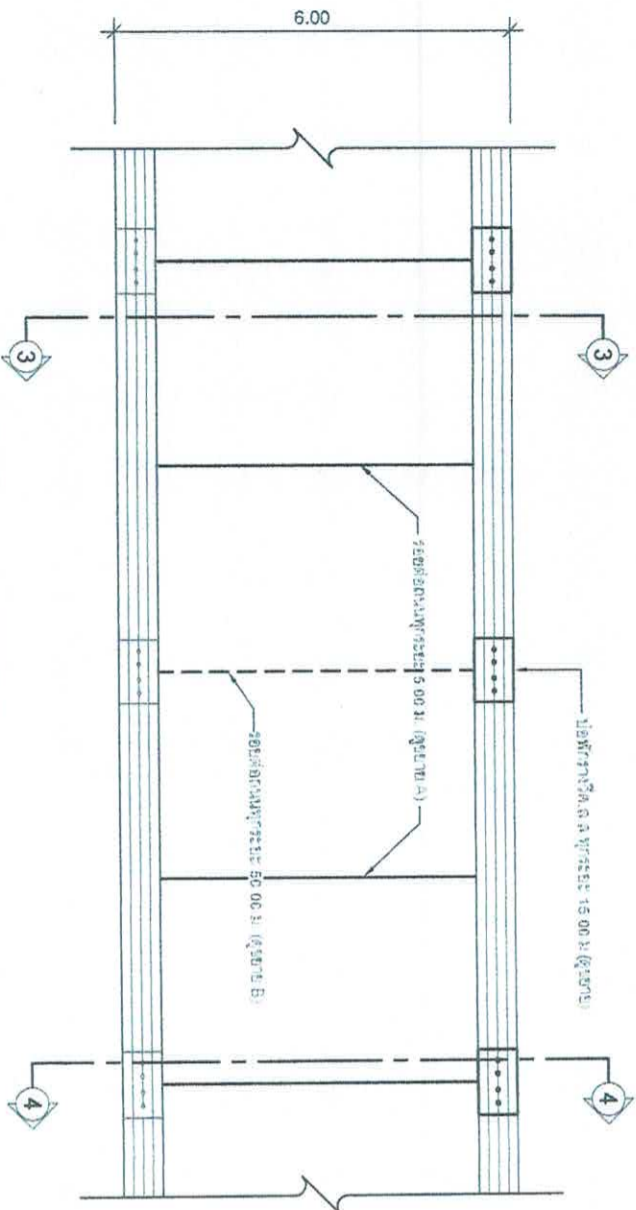
แผนที่เทศบาลเมืองชะอำ



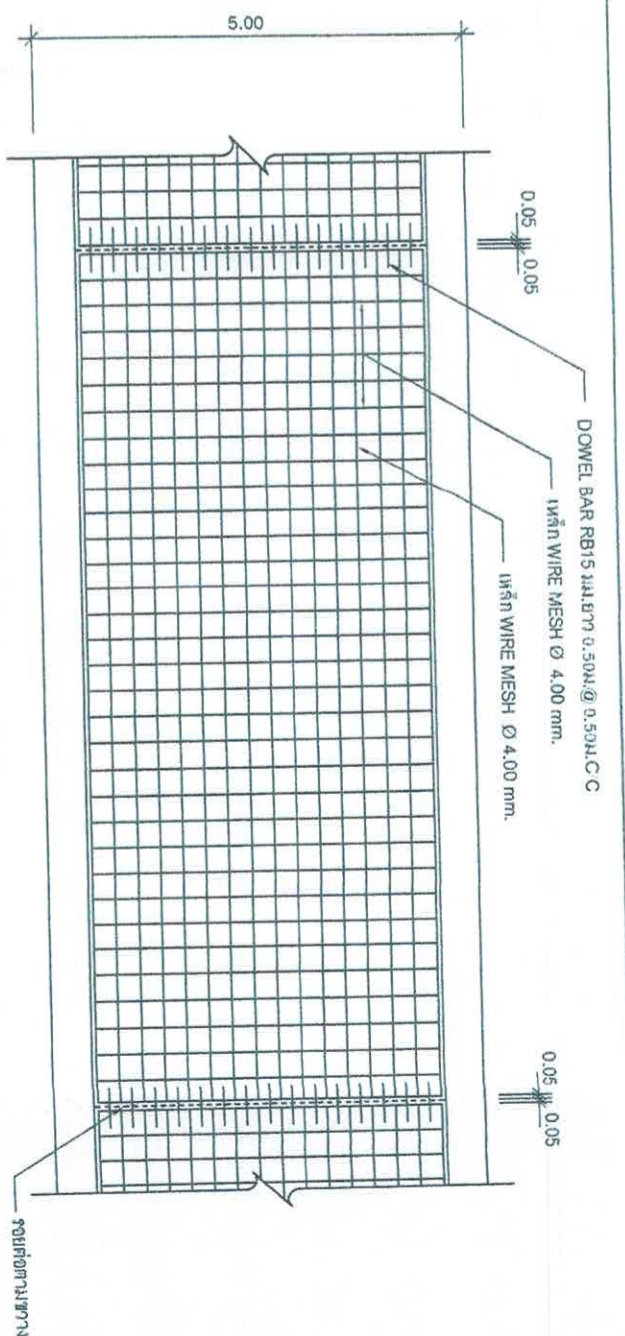
คำสั่งงานเทศบาลเมืองชะอำ	
ผู้รับจ้าง	เขียนแบบ สุวิน อธิ
ผู้ตรวจ	สถาปนิก สุวิน อธิ
ผู้ควบคุมงาน	สถาปนิก สุวิน อธิ
ผู้ควบคุมงานเทศบาลเมืองชะอำ	นายกเทศมนตรี สุวิน อธิ
นายกเทศมนตรี	นายกเทศมนตรี สุวิน อธิ
จำนวน	01/10
วันที่	๑๗/๑๑/๖๗



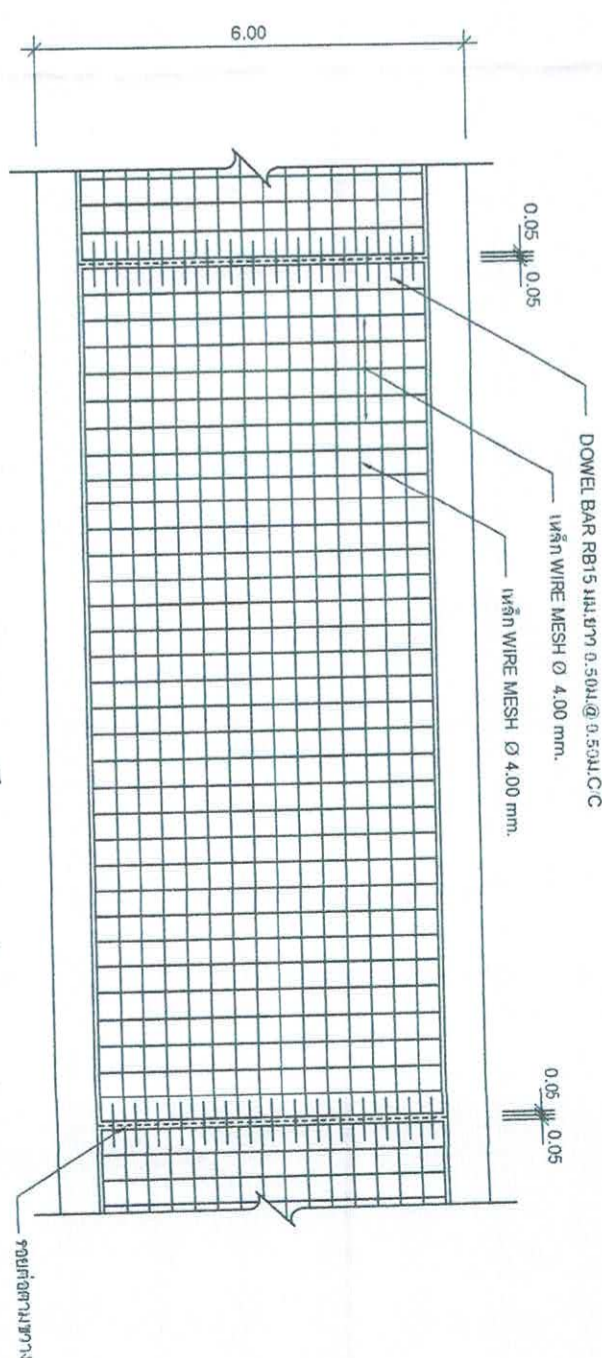
รูปแบบถนน TYPE 1
ขนาดสวน



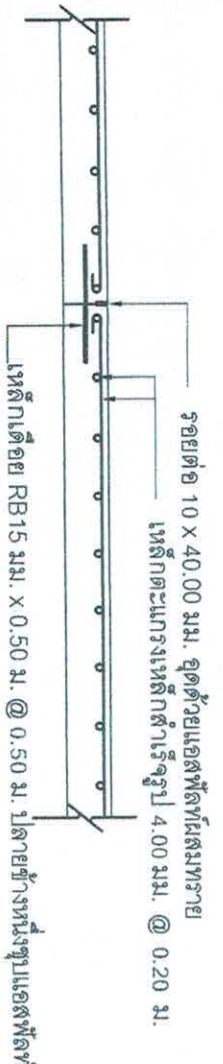
รูปแบบถนน TYPE 2
ขนาดสวน



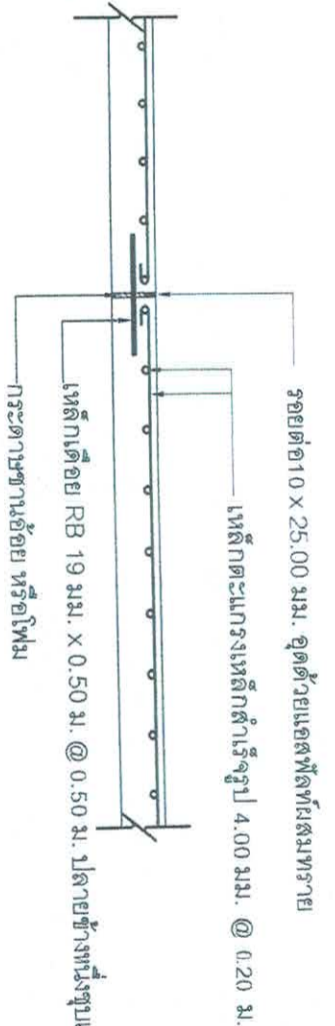
รูปแบบแสดงการเสริมเหล็กและรอยต่อ TYPE 1
ขนาดสวน



รูปแบบแสดงการเสริมเหล็กและรอยต่อ TYPE 2
ขนาดสวน

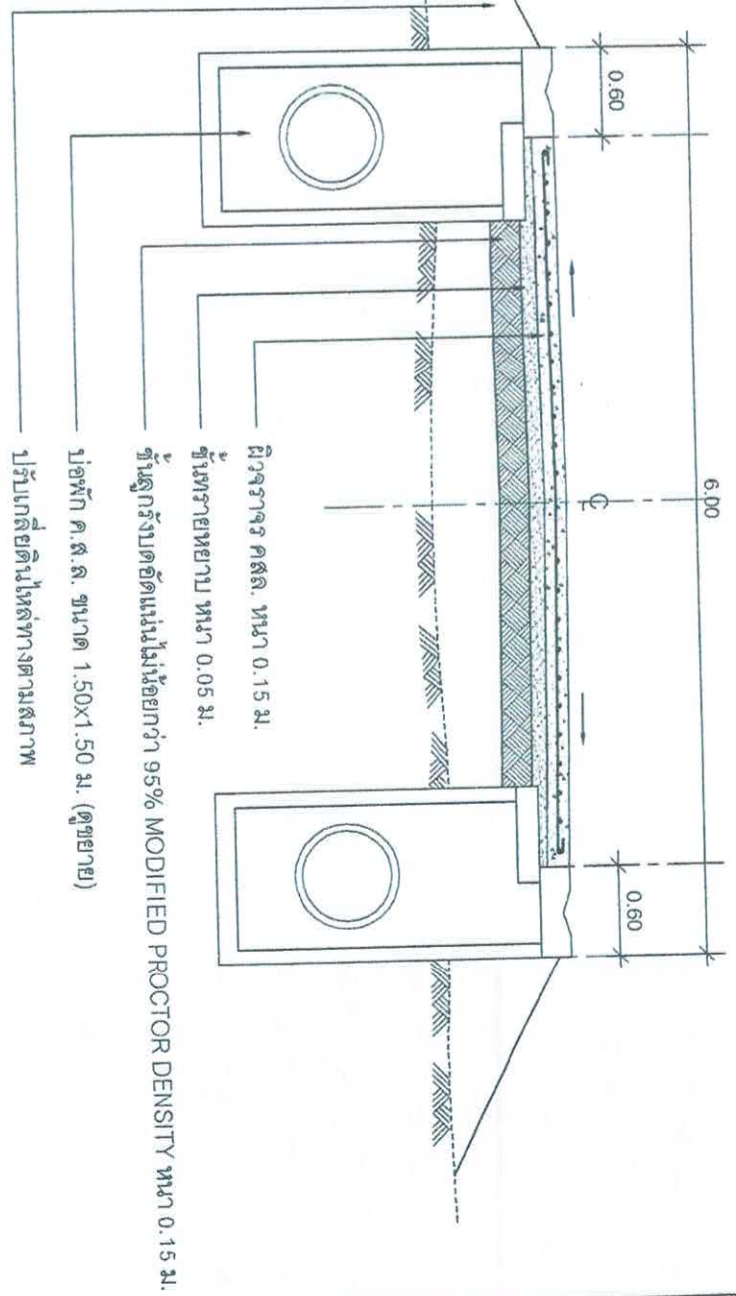
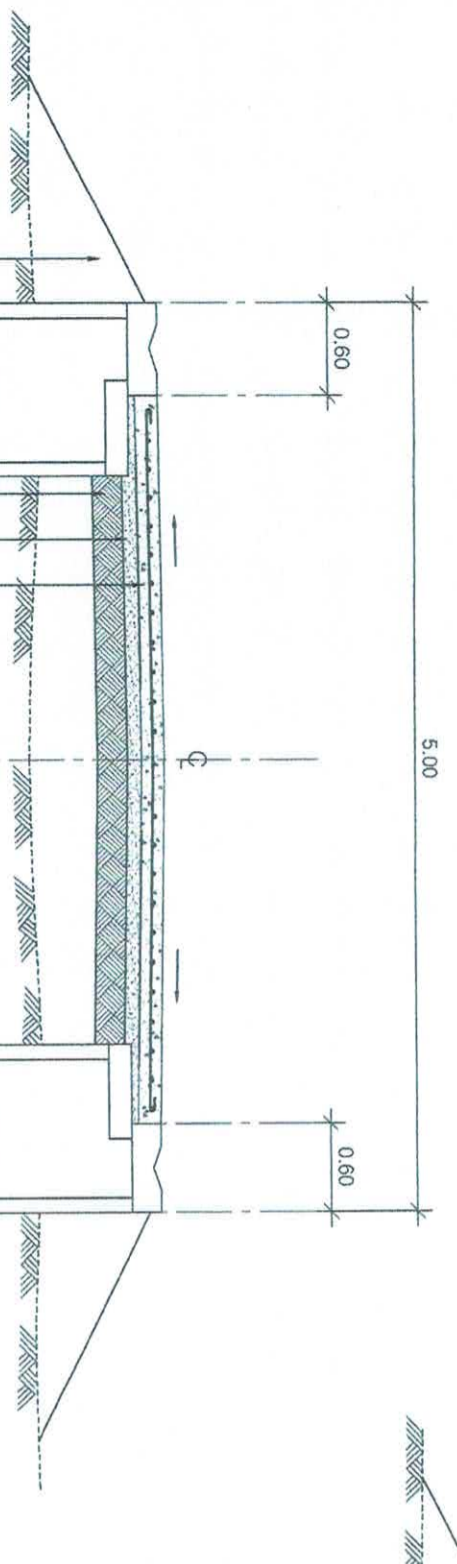
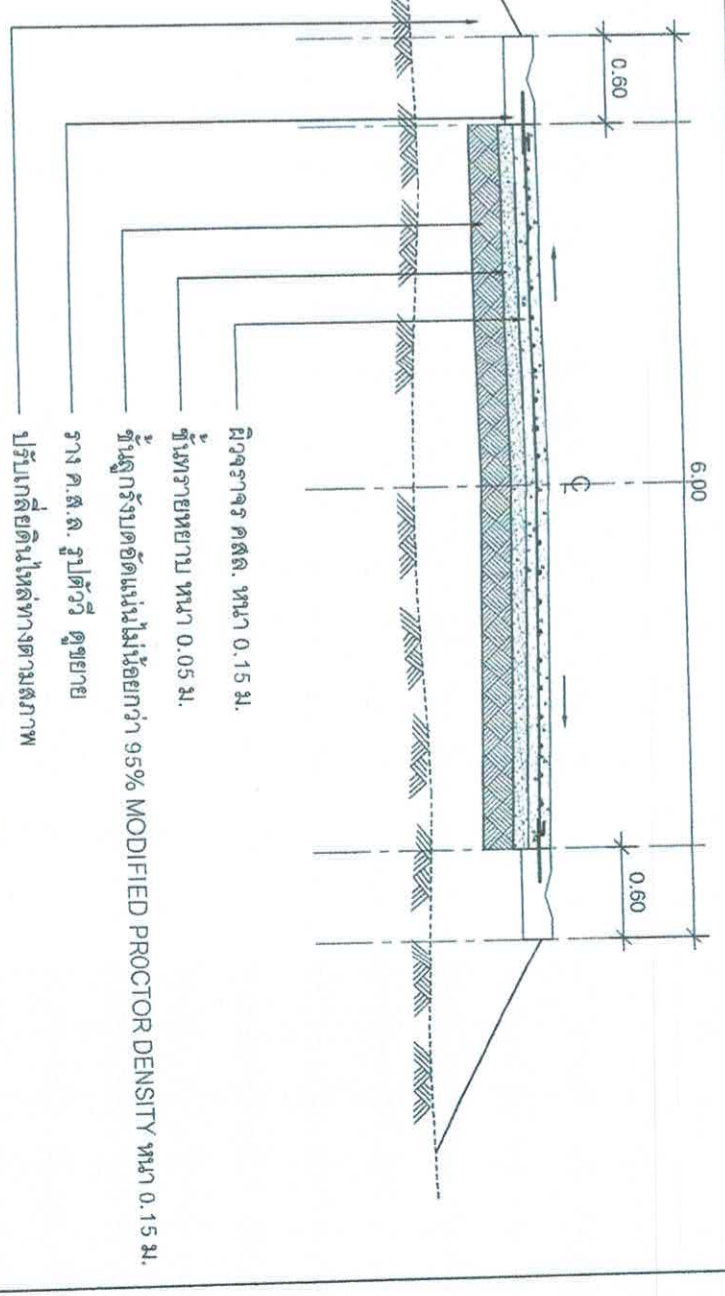
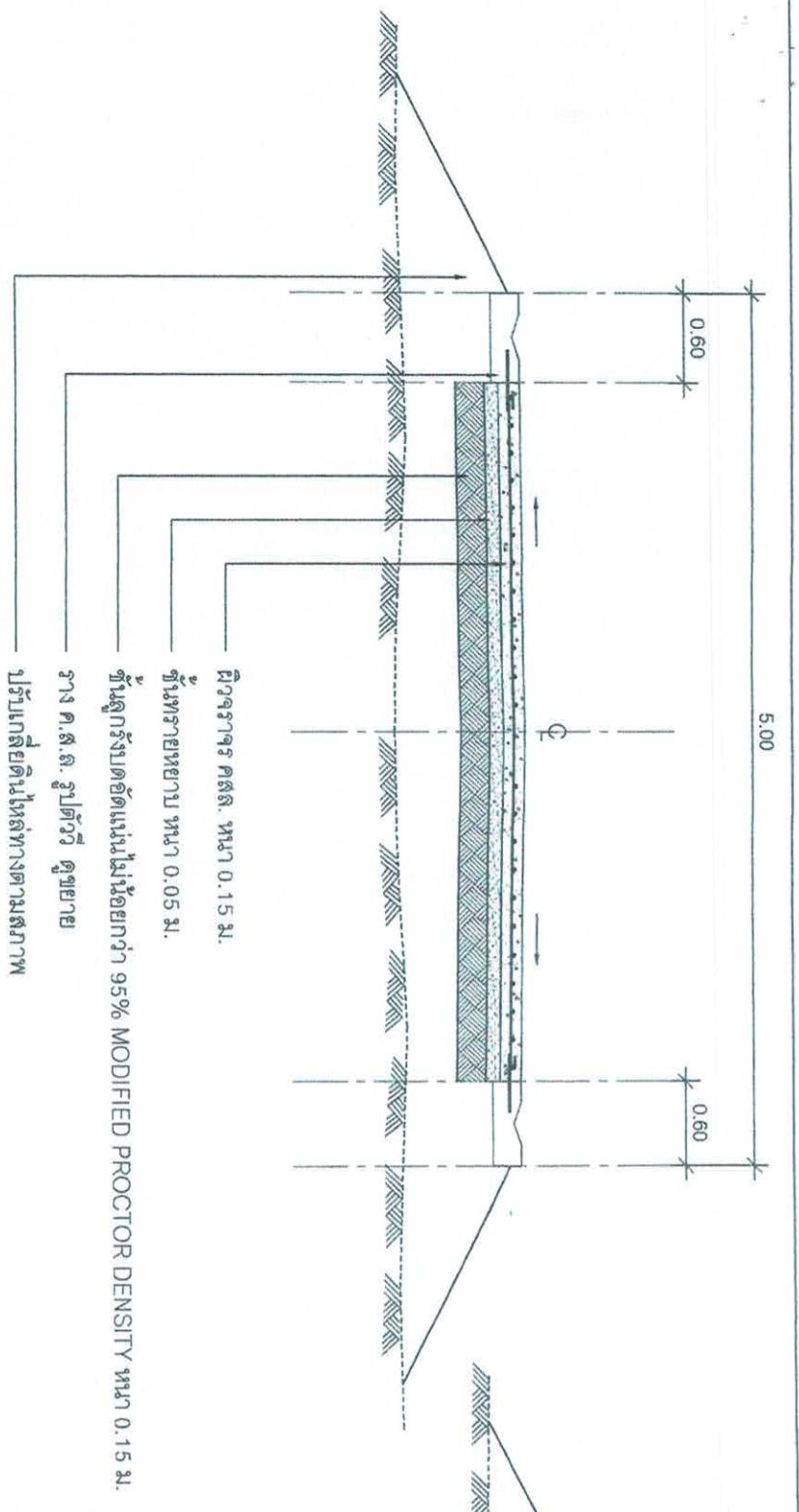


ขยายรอยต่อถนน A ทุกระยะ 5.00 ม.
ขนาดสวน



ขยายรอยต่อถนน B ทุกระยะ 50.00 ม.
ขนาดสวน

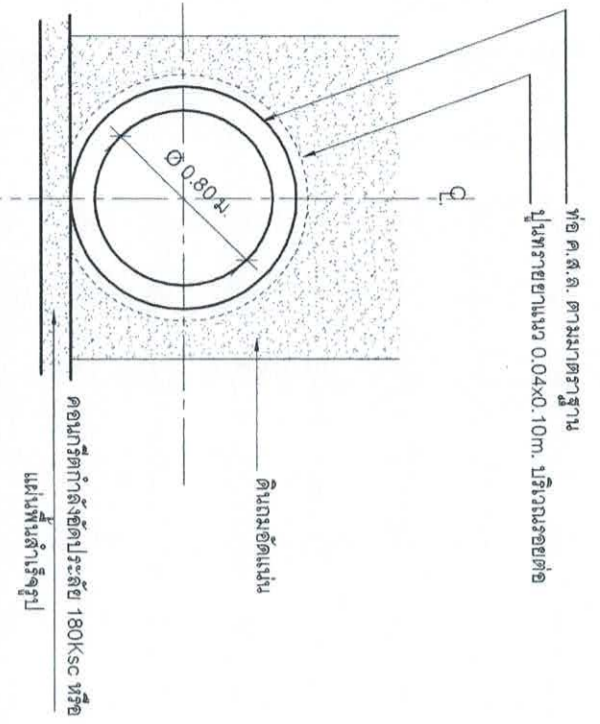
สำนักงานเทศบาลเมืองชะอำ	
ผู้สำรวจ	นาย [Signature]
ผู้เขียนแบบ	นาย [Signature]
ผู้กำกับ	นาย [Signature]
ผู้ควบคุมการก่อสร้าง	นาย 6379 นาย [Signature]
นายช่าง	นาย [Signature]
ปลัดเทศบาล	นาย [Signature]
นายกเทศมนตรี	นาย [Signature]
หมายเลข 5267	วันที่ ๑๕-๑๐-๖๙



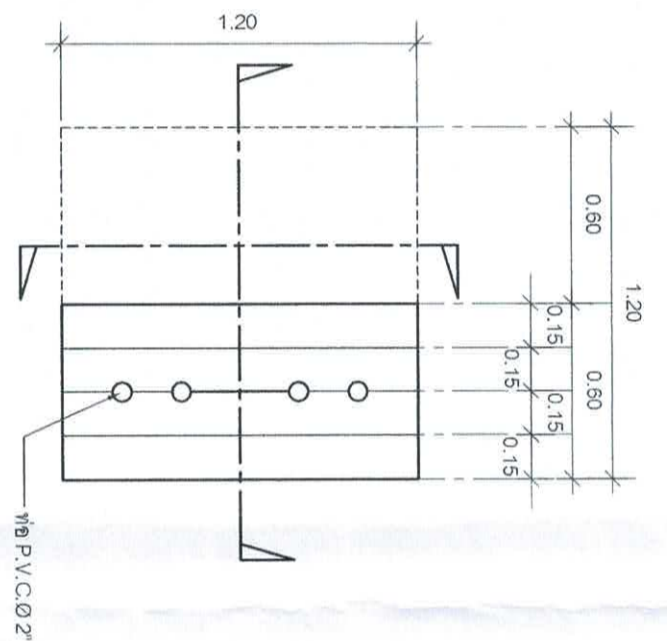
สำนักงานเทศบาลเมืองชะอำ

ผู้ว่าราชการเมือง	นายกเทศมนตรี	นายทศพร	นายทศพร
ผู้ช่วยผู้ว่าราชการเมือง	รองนายกเทศมนตรี	นายทศพร	นายทศพร
ผู้อำนวยการกองช่าง	นายช่าง	นายทศพร	นายทศพร
นายช่างเทคนิค	นายช่างเทคนิค	นายทศพร	นายทศพร
นายช่างเทคนิค	นายช่างเทคนิค	นายทศพร	นายทศพร

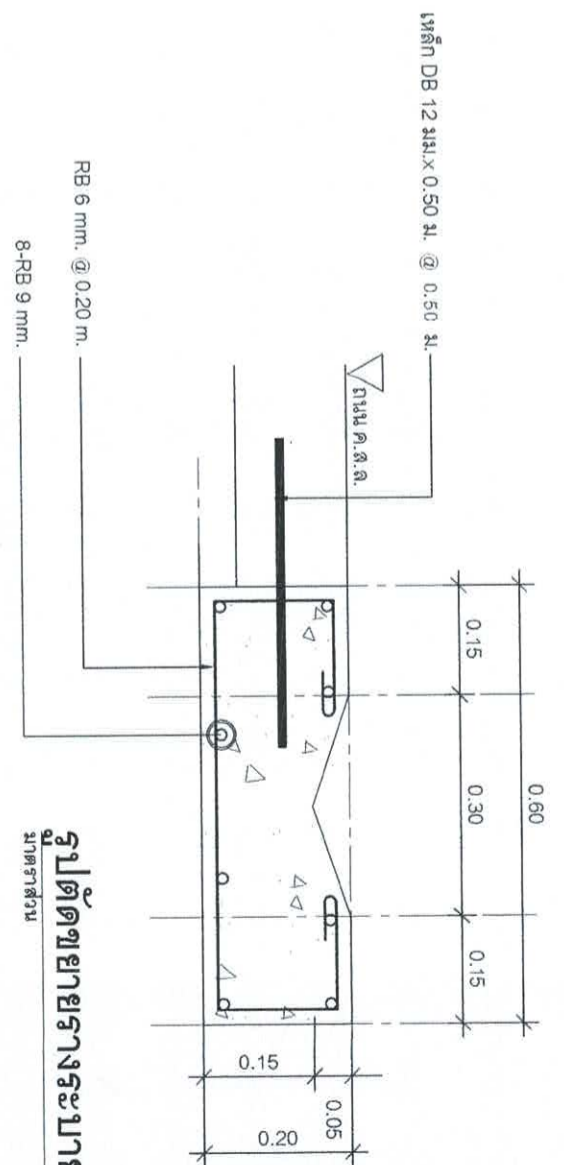
วันที่ ๑๕ ธันวาคม ๒๕๖๗



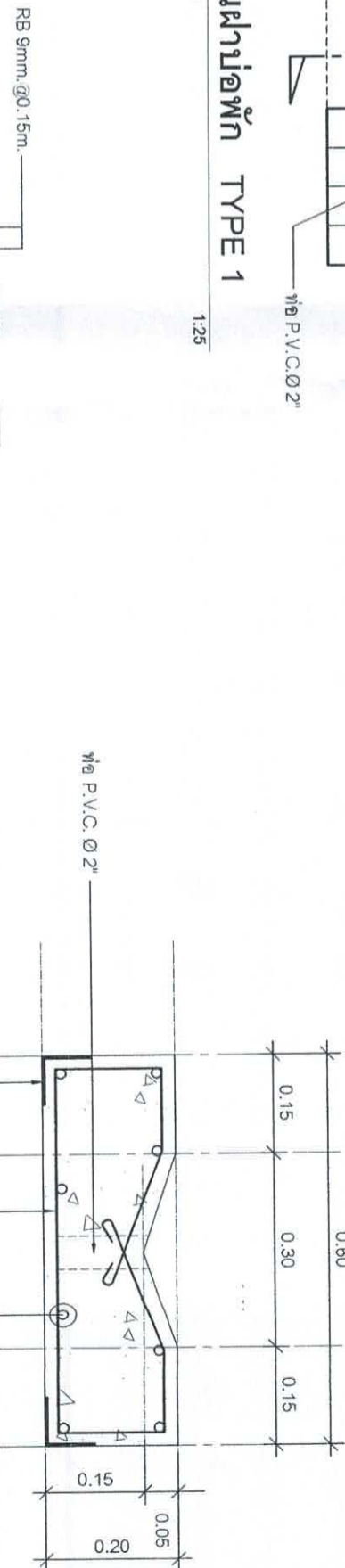
การวางท่อระบายน้ำทั่วไป
มาตรฐาน
1:25



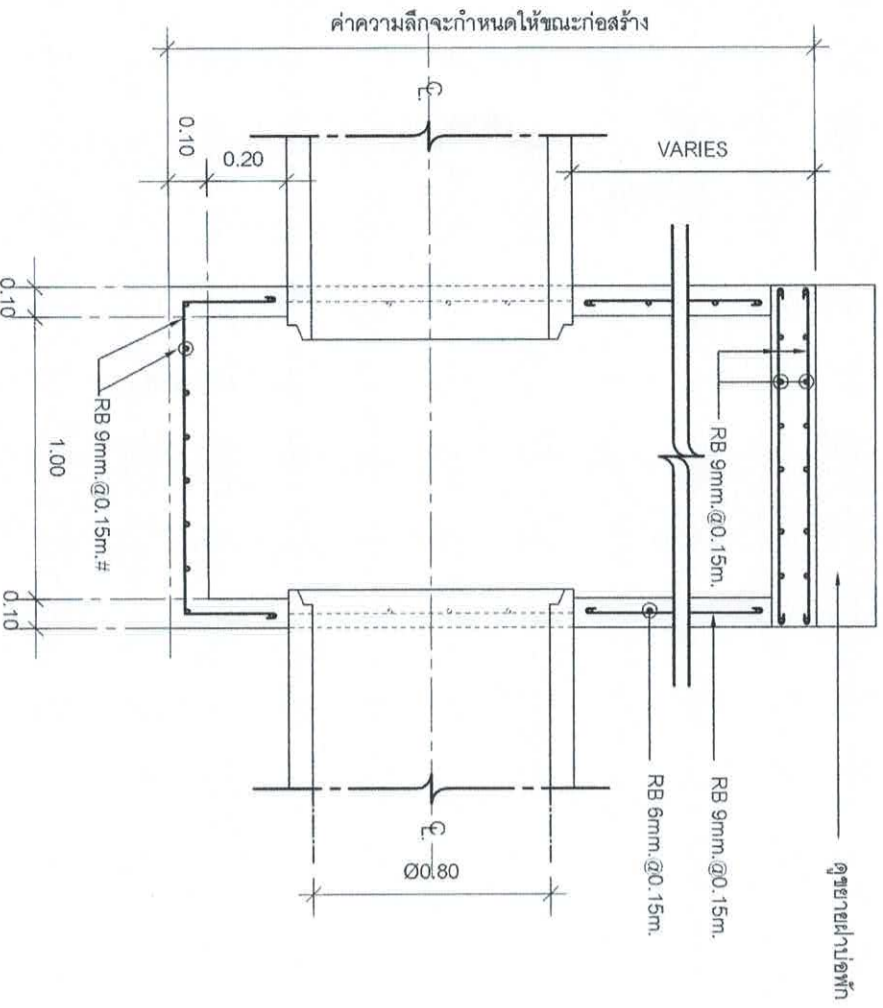
แปลนฝายเปิด TYPE 1
มาตรฐาน
1:25



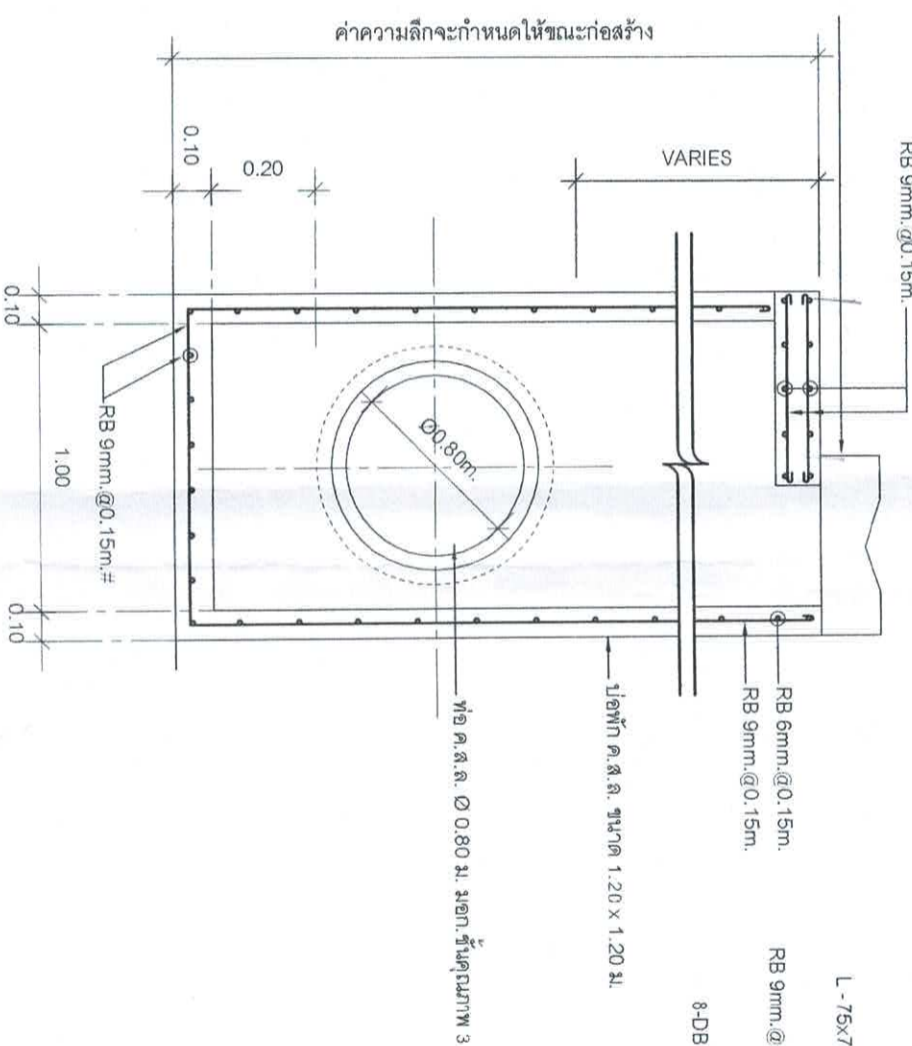
รูปตัดขยายวางระบายน้ำ
มาตรฐาน
1:10



รูปตัดขยายฝายเปิด
มาตรฐาน
1:10

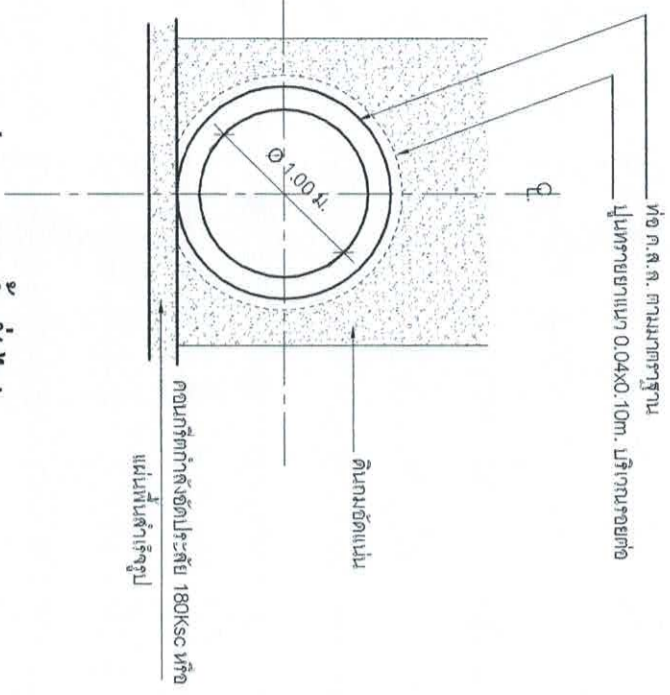


รูปตัดขยายเปิด TYPE 1
มาตรฐาน

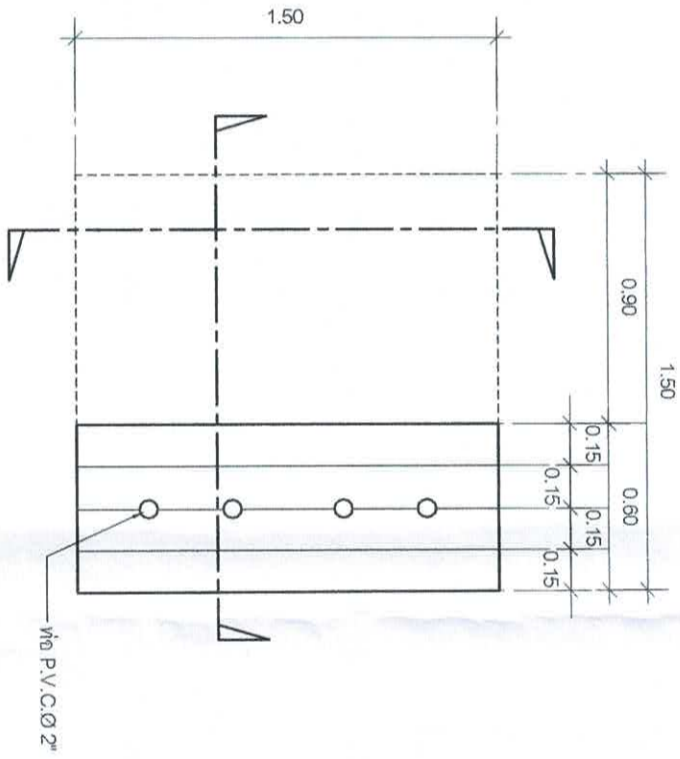


รูปตัดขยายเปิด TYPE 1
มาตรฐาน

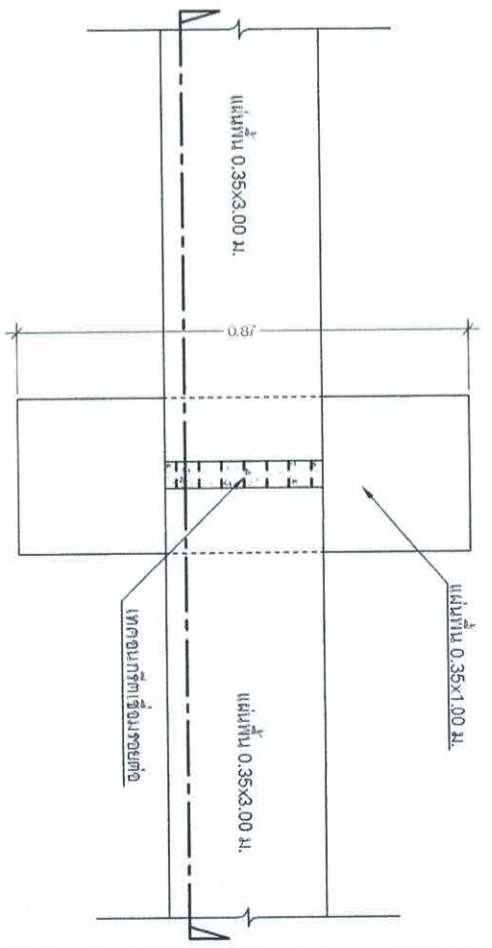
สำนักงานเทศบาลเมืองชะอำ		โครงการ ก่อสร้างระบบระบายน้ำและท่อระบายน้ำในเขตเทศบาลเมืองชะอำ	
สำรวจ	เขียนแบบ	สถาปนิก	ช่างเทคนิค
ผู้สำรวจ	นาย. 6370 นน.ฝ่ายเทคนิค		
นาย. ส่วนควบคุมการก่อสร้าง			
นาย. ส่วนช่าง			
ปลัดเทศบาล			
นายกเทศมนตรี			
จำนวน 05/10	วันที่ ๗.๓.๖๗		



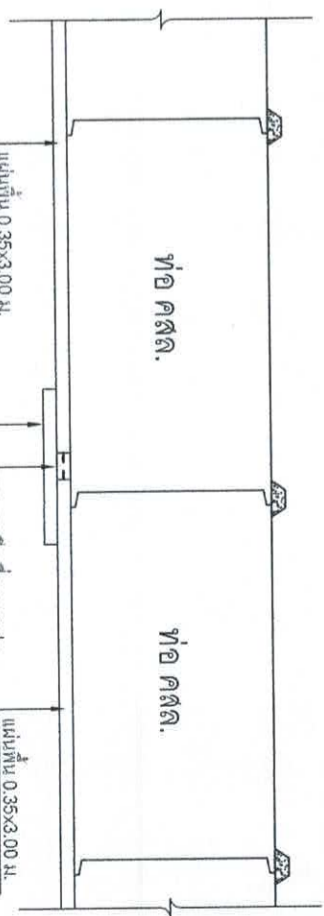
การวางท่อระบายน้ำทั่วไป
มาตราส่วน 1:25



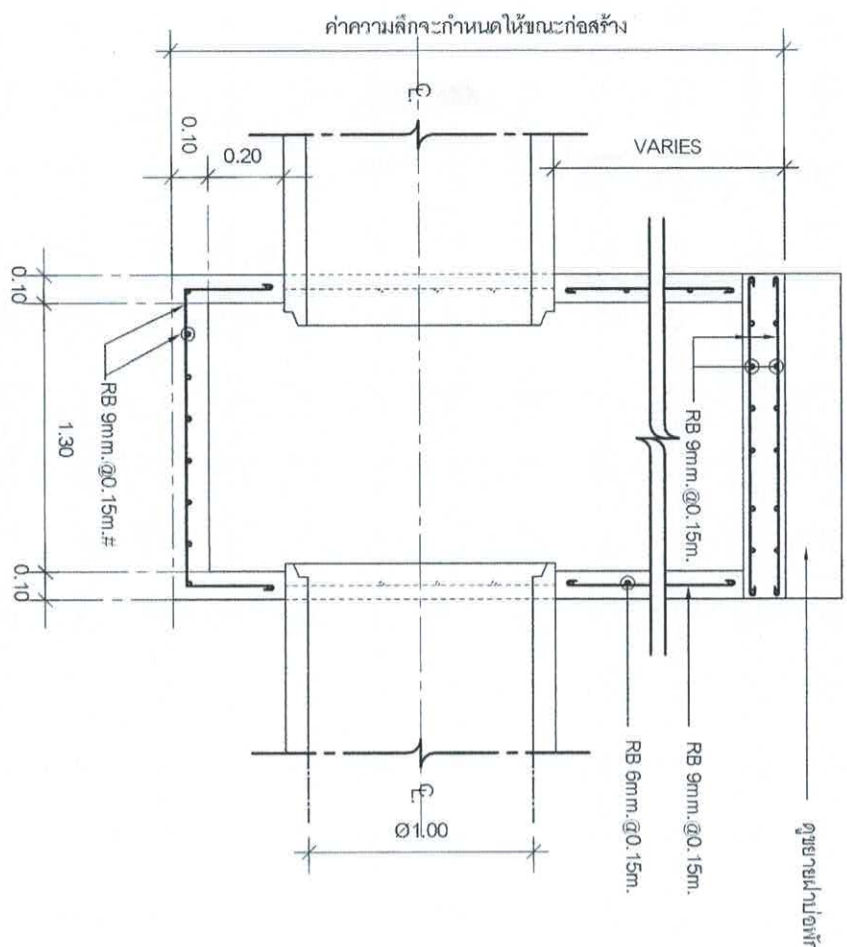
แปลนฝาย่อพัก TYPE 2
มาตราส่วน 1:25



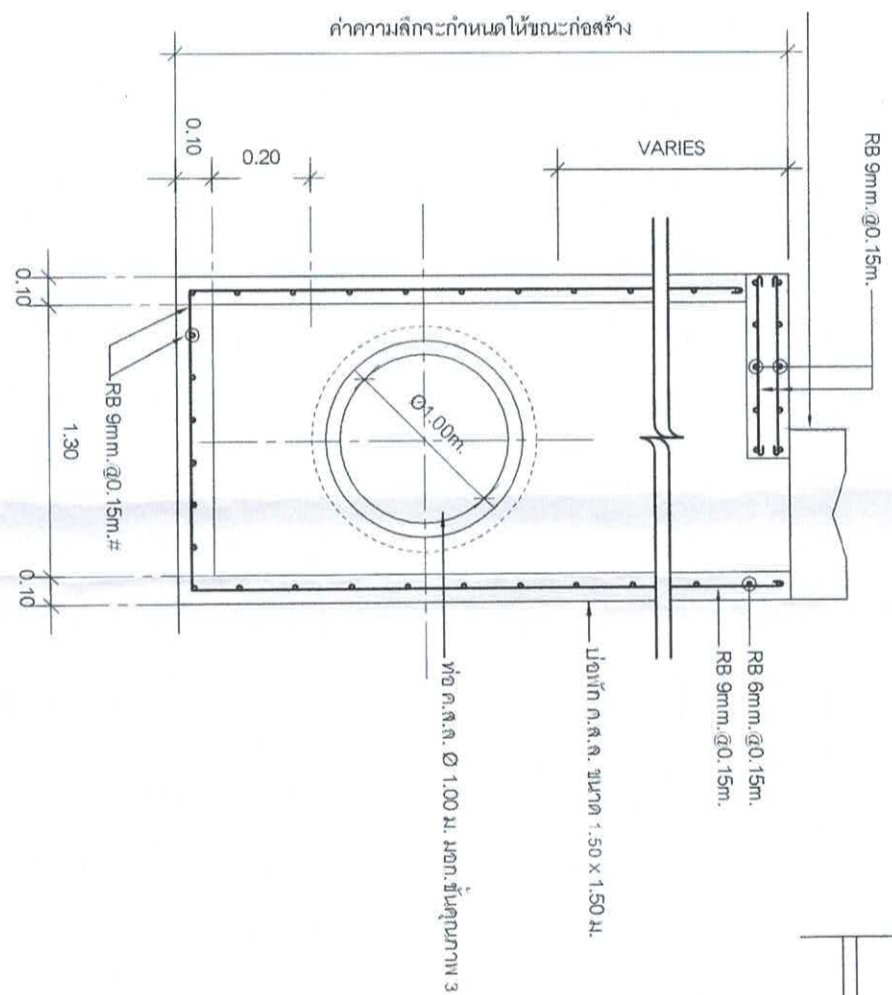
การวางแผ่นพื้นรับท่อ คสล.



ขยายการวางแผ่นพื้นรับท่อ คสล.



รูปตัดขยายย่อพัก TYPE 2
มาตราส่วน



รูปตัดขยายย่อพัก TYPE 2
มาตราส่วน

สำนักงานเทศบาลเมืองชะอำ	
โครงการก่อสร้างระบบบำบัดน้ำเสียชุมชนตำบลชะอำ	เขียนแบบ ๑๖๖๕
สำรวจ	สถาปนิก
ผังเมือง	ร.ช. ๖๓๗๑ หน.ฝ่ายควบคุมฯ
วิศวกร	ร.ช. ๖๓๗๑ หน.ฝ่ายควบคุมฯ
ผอ.ส่วนควบคุมการก่อสร้าง	
ผอ.สำนักช่าง	
ปลัดเทศบาล	
นายกเทศมนตรี	
วันที่ ๗ ๑๖ ๖๙	

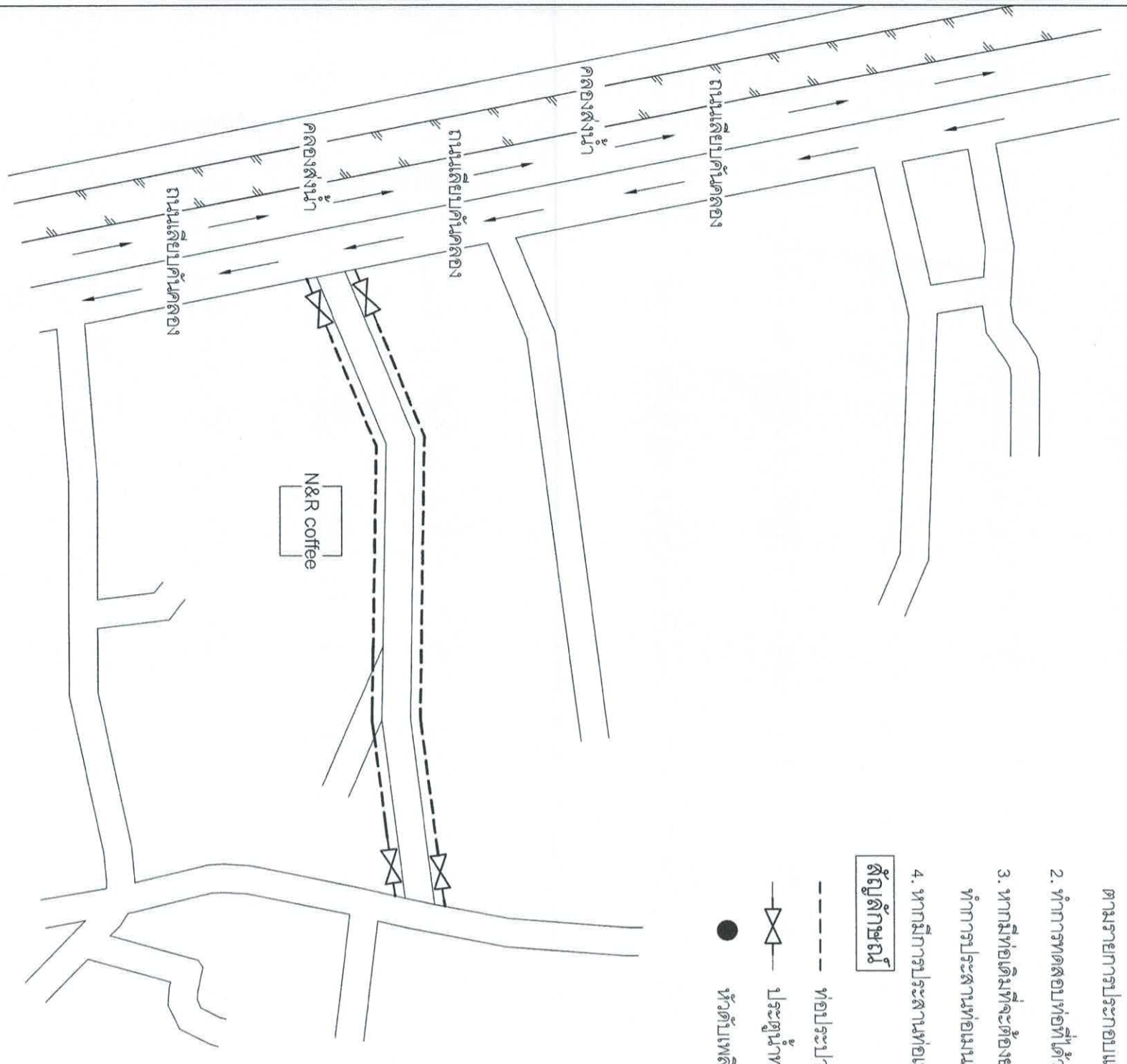


ผู้รับจ้างจะต้องดำเนินการดังต่อไปนี้

1. ทำการจัดหาท่อ วีสคู่/อุปกรณ์ท่อประปา ขนาด และชนิดต่างๆ พร้อมทำการก่อสร้างวางท่อ และติดตั้งอุปกรณ์ประปาตามรายการประกอบแบบแปลน และรายการเพิ่มเติมวันติดตั้งท่อ (ถ้ามี)
2. ทำการทดสอบท่อที่ติดตั้งแล้ว ในด้านความสมบูรณ์ในการรับความดันน้ำได้ การทดสอบการรั่วซึมของท่อ และทำการล้างท่อเมื่อดำเนินการทดสอบแล้วเสร็จ
3. หากมีท่อเดิมที่จะต้องยกเลิก ผู้รับจ้างจะต้องยกเลิกท่อเดิมที่ทำการปรับปรุงให้แล้วเสร็จ พร้อมจัดทำท่อ/อุปกรณ์ใหม่ ทำการประสานท่อเมนท่อเมนรองเดิมเข้ากับท่อเมนที่วางใหม่ และผู้ใช้น้ำรายเดิมกับท่อเมนใหม่ด้วยทุกรายให้สามารถใช้น้ำได้ตามปกติ
4. หากมีการประสานท่อเมนใหม่เชื่อมกับผู้ใช้น้ำรายเดิม ให้เปลี่ยนอุปกรณ์ใหม่ทั้งหมด (ยกเว้นมาตรวัดน้ำ และ Corporation Stop)

สัญลักษณ์

- ท่อประปา PE 100 PN 8 ขนาด 63 มม.
- X— ประตูน้ำทองเหลือง
- หัวดับเพลิง (กำหนดจุดหน้างานก่อสร้าง)

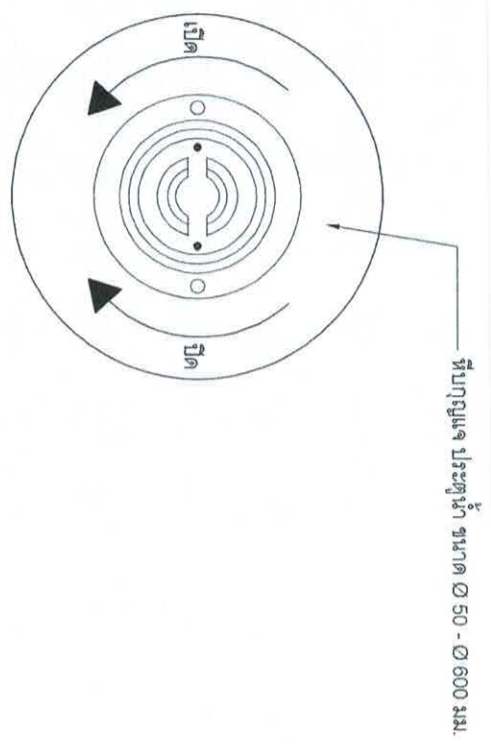


ผังบริเวณแนวท่อประปา
มาตราส่วน

สำนักงานเทศบาลเมืองชะอำ	
โครงการ	ก่อสร้างระบบท่อประปา
ผู้ว่าราชการ	นาย ชัยณรงค์
ผู้บังคับกอง	นาย ชัยณรงค์
วิศวกร	นาย ชัยณรงค์
นายช่างควบคุมการก่อสร้าง	นาย ชัยณรงค์
นายช่างเทคนิค	นาย ชัยณรงค์
นายกเทศมนตรี	นาย ชัยณรงค์



วันที่ ๗ ธ.ค. ๖๗



แบบแปลนฝาครอบ

มาตราส่วน

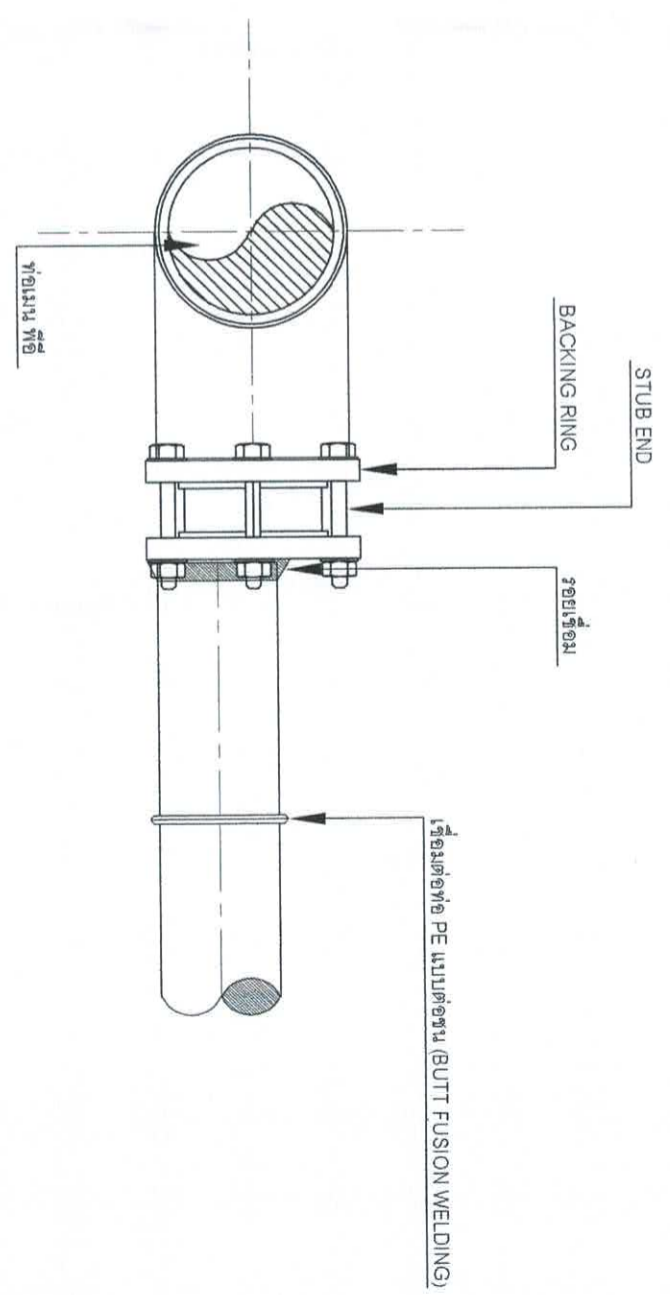
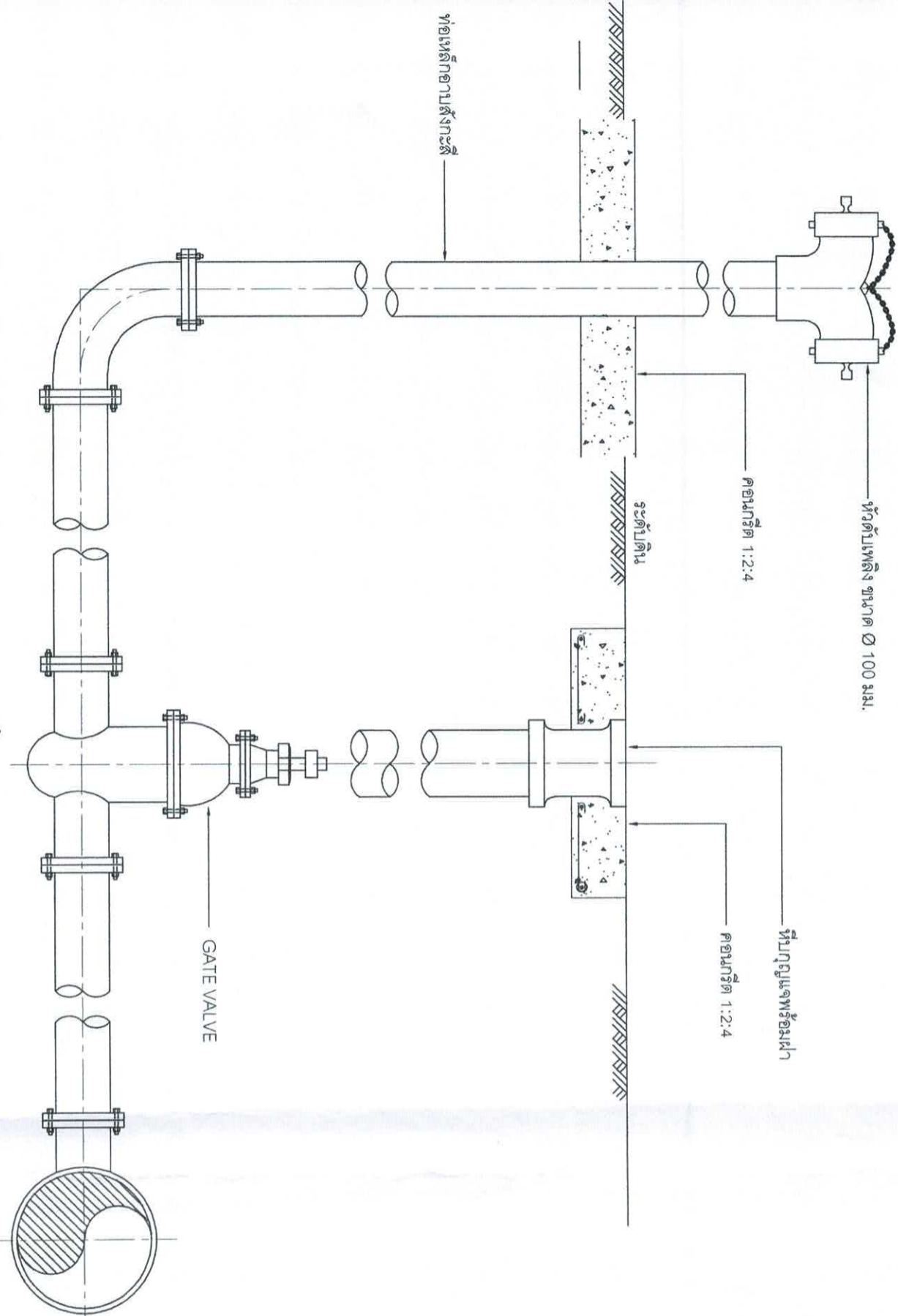
หัวดับเพลิง ขนาด Ø 100 มม.

คอนกรีต 1:2:4

ระดับดิน

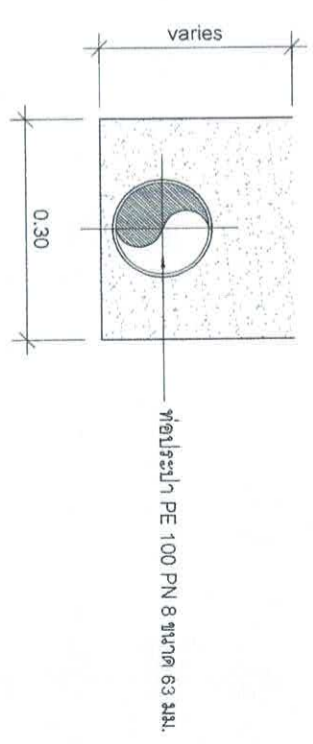
คอนกรีต 1:2:4

ที่ปากแฉวยประตูน้ำ



แบบขยายเชื่อมท่อท่อพีอี

มาตราส่วน



แบบแสดงการจุดท่อ PE

มาตราส่วน

สำนักงานเทศบาลเมืองชะอำ

โครงการ	ก่อสร้างระบบประปา		ตำแหน่ง	สถานีสูบน้ำดิบ	
สำรวจ	<i>[Signature]</i>	เขียนแบบ	สรุ มง ชัย	กำกับ	<i>[Signature]</i>
ผังเมือง		วิศวกร	ชย. 6370	หน้าแยกถนน	
วิศวกร	<i>[Signature]</i>	หน้าควบคุมการก่อสร้าง			
ผอ.สำนักช่าง	<i>[Signature]</i>	ผอ.สำนักช่าง	<i>[Signature]</i>		
ปลัดเทศบาล	<i>[Signature]</i>				
นายกเทศมนตรี	<i>[Signature]</i>				

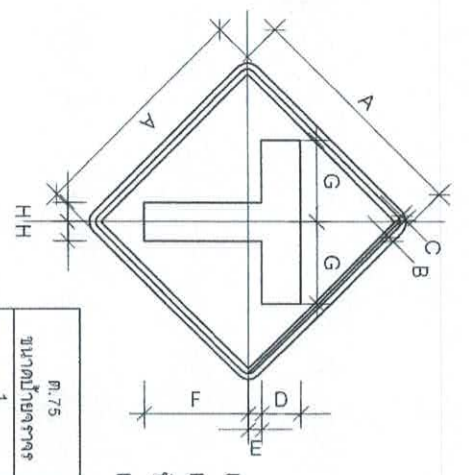


แบบขยายการติดตั้งหัวดับเพลิง

Scale

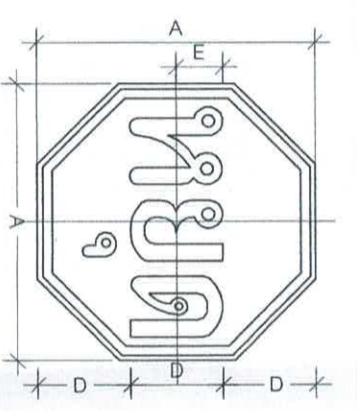
1:10

วันที่ ๗ ต.ค. ๕๗



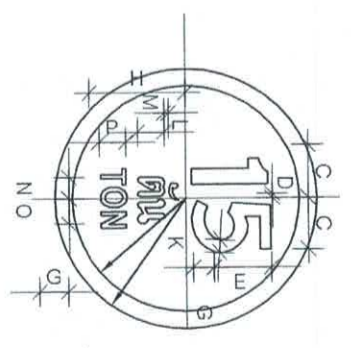
ขนาดป้ายจราจร	มิติเป็นซิมเมตร							
	A	B	C	D	E	F	G	H
1	45	1	1.5	7.5	2	21	18.75	3.75
2	60	1.5	2.0	10	3.5	27	21	5
3	75	1.75	2.5	12	4.5	34	28.5	6
4	90	2	3	15	5.25	40.5	31.5	7.5

15 ตัน
 TON
 ป้าย
 (ไม่เกิน 6.00ม.)
 เสาป้าย
 ระดับกึ่งก่อสร้าง
 ยาวขึ้นหน้าด้วยสีดำ
 อย่างน้อย 2 ชั้น



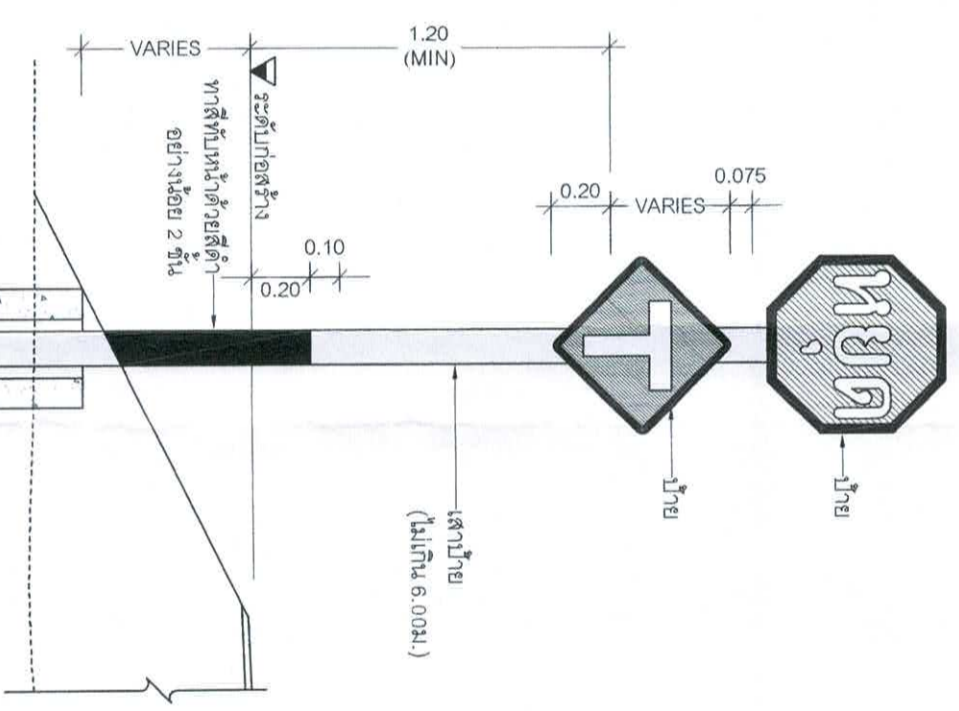
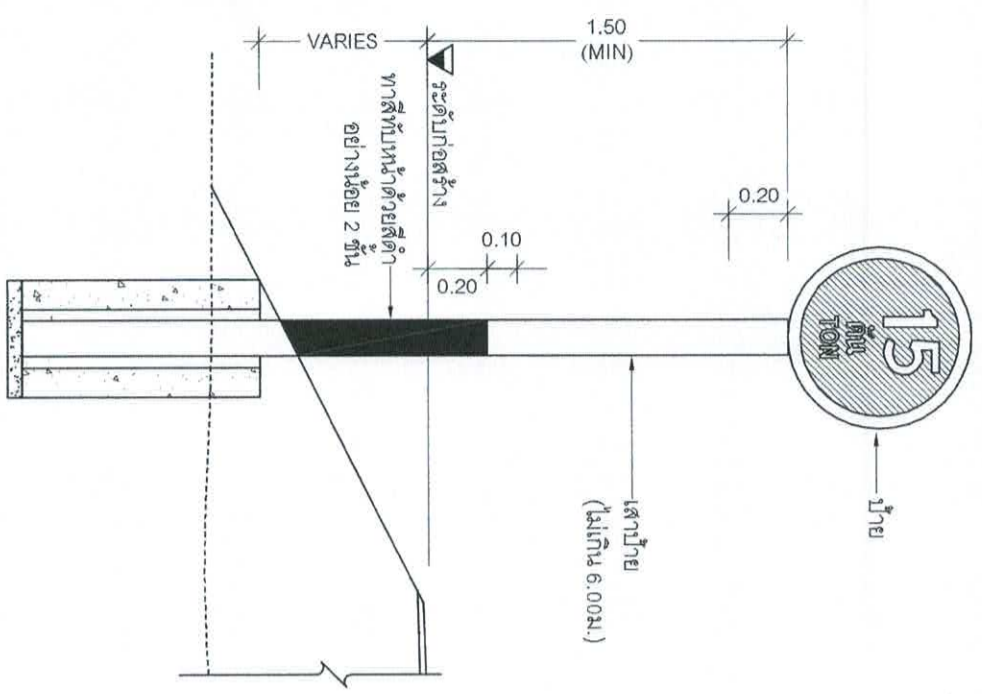
ขนาดป้ายจราจร	มิติเป็นซิมเมตร				
	A	B	C	D	E
1	60	1	2	20	10
2	75	1.5	2.5	25	12.5
3	90	2	3	30	15

15 ตัน
 TON
 ป้าย
 (ไม่เกิน 6.00ม.)
 เสาป้าย
 ระดับกึ่งก่อสร้าง
 ยาวขึ้นหน้าด้วยสีดำ
 อย่างน้อย 2 ชั้น



ขนาดป้ายจราจร	มิติเป็นซิมเมตร															
	A	B	C	D	E	K	L	M	N	O	P					
1	30	26	12.5	2.4	18.8	3.75	1.3	7	5.7	7	5					
2	37.5	32.5	16.7	3.2	25	5	1.8	9.4	7.6	9.3	6					
3	45	39	20.8	4	31.3	6.25	2.2	11.7	9.5	11.7	8					
4	60	52	25	4.8	37.5	7.5	2.6	14.1	11.4	14	10					

15 ตัน
 TON
 ป้าย
 (ไม่เกิน 6.00ม.)
 เสาป้าย
 ระดับกึ่งก่อสร้าง
 ยาวขึ้นหน้าด้วยสีดำ
 อย่างน้อย 2 ชั้น



แสดงการติดตั้งป้ายแนะนำป้ายบังคับและป้ายเตือน

ไม่แสดงมาตราส่วน

สำนักงานเขตบางเขน กรุงเทพมหานคร

โครงการ ก่อสร้างถนนและปรับปรุงผิวจราจรสายรองและปรับปรุงผิวจราจรสายหลักในเขตบางเขน กรุงเทพมหานคร

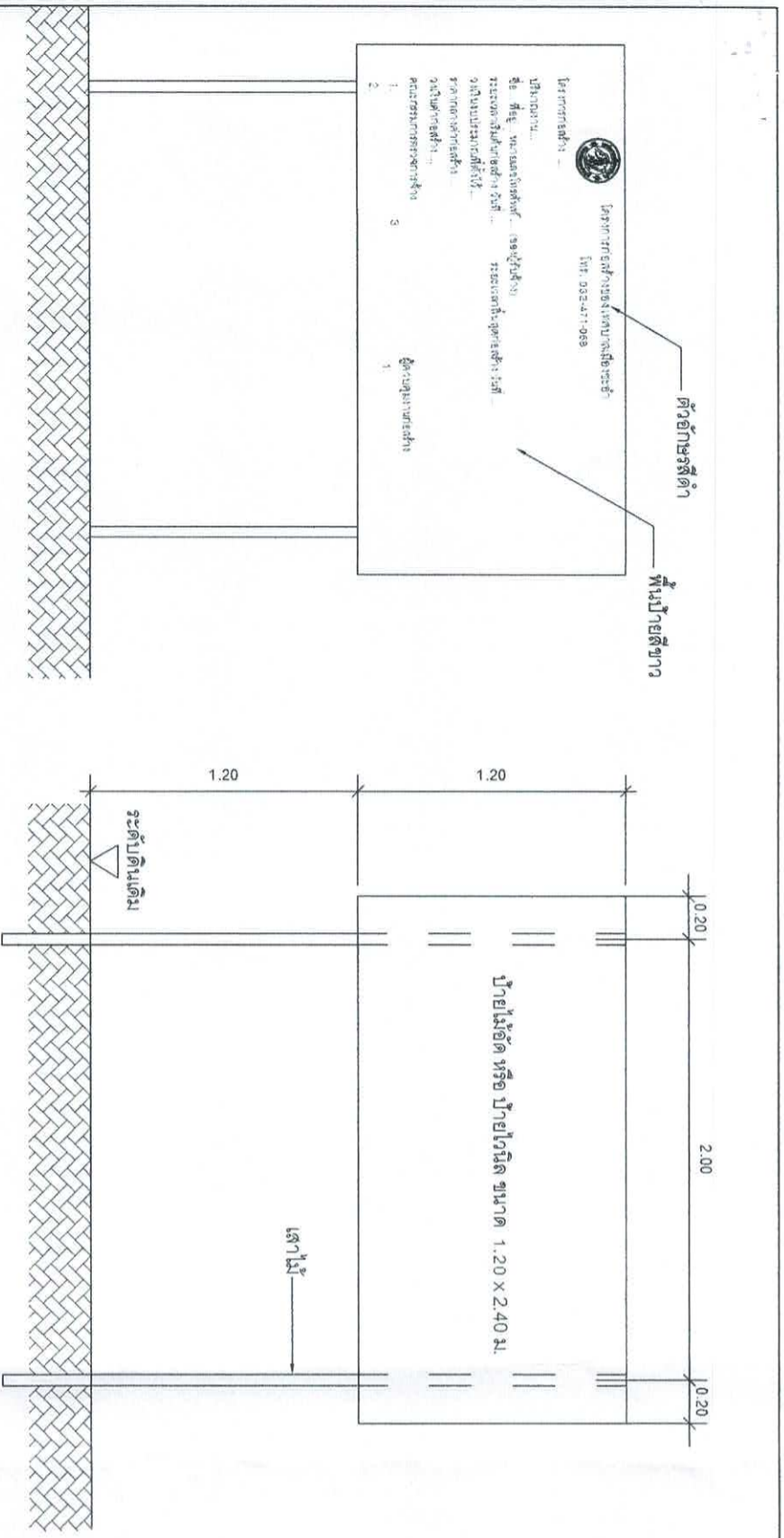
สัญญา ๖๓๗๐ หน.ฝ้ายหวานฯ

นายช่างควบคุมการก่อสร้าง

นายช่าง

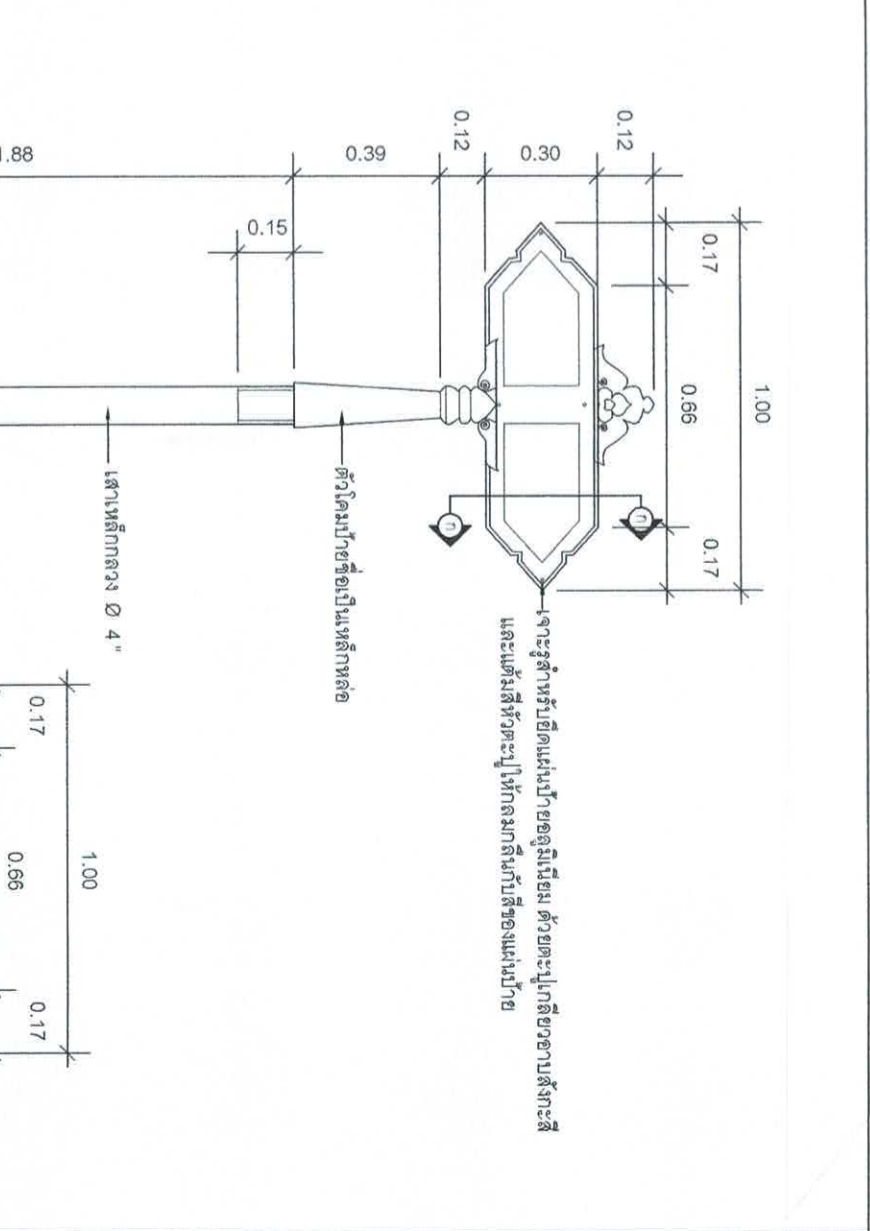
นายช่างเทคนิค

วันที่ ๗ ธ.ค. ๖๗

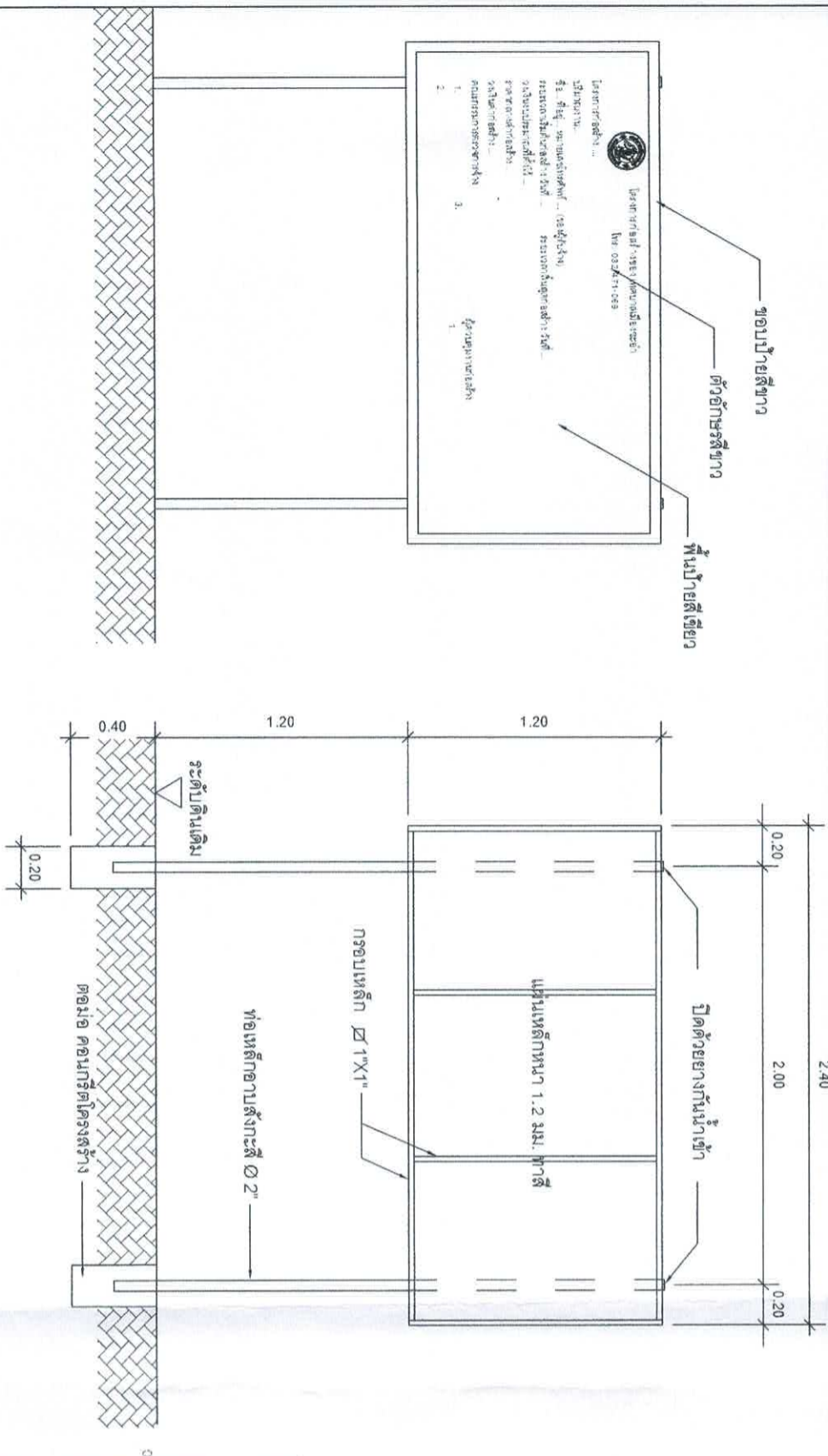


รูปด้านหน้า
มาตราส่วน 1:25

ป้ายระหว่างดำเนินการก่อสร้าง

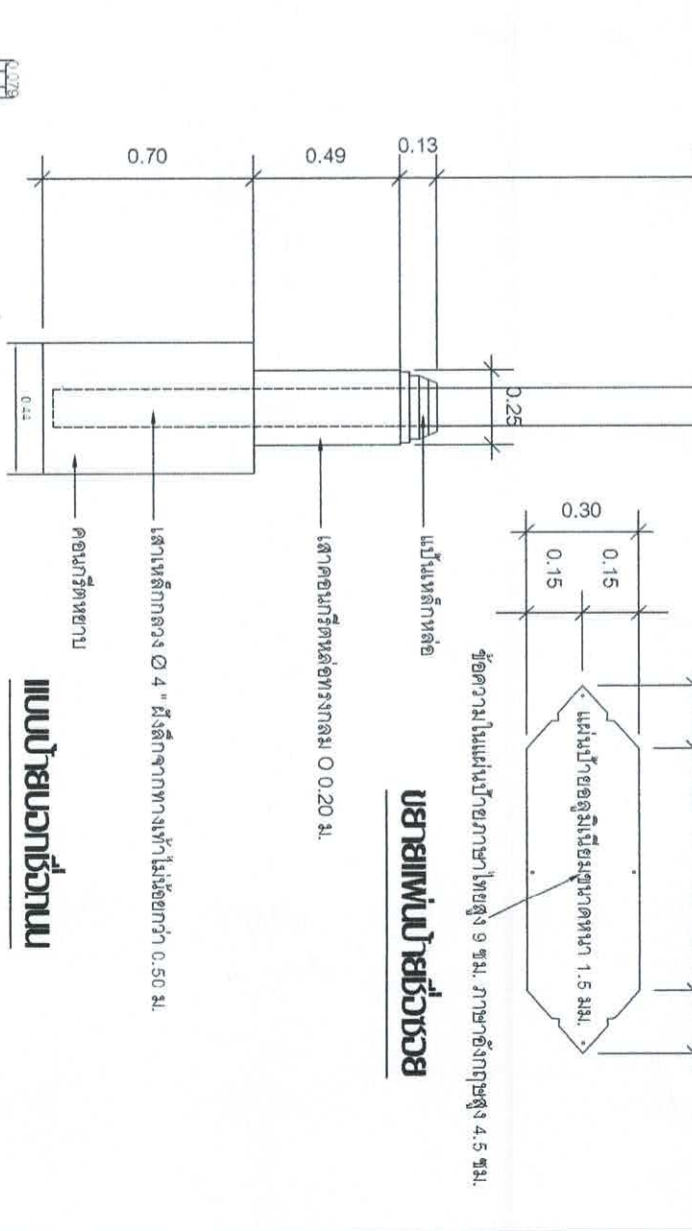


แสดงรายละเอียดโครงสร้างป้าย
มาตราส่วน 1:25



รูปด้านหน้า
มาตราส่วน 1:25

แสดงรายละเอียดโครงสร้างป้าย
มาตราส่วน 1:25



แบบป้ายรถจักรยาน

ขยายแบบป้ายตัวช่วย

สำนักงานเขตปาดังเงิงเซฮัว

โครงการ ก่อสร้างถนนเชื่อมพื้นที่เกษตรกรรมและชุมชนบ้านน้อมน้อยเมืองเรตังตั้งถนนปาดังเงิงเซฮัว

ช่างภาพ:

เขียนแบบ:

กำกับ:

วิศวกร:

ผอ.สำนักงานเขตปาดังเงิงเซฮัว:

ผอ.สำนักงานเขตปาดังเงิงเซฮัว:

ปลัดเขตเทศบาล:

นายกเทศมนตรี:

แบบจัดทํา: กษม 52/67

จำนวน: 10/10

วันที่: ๑๕-๑๐-๖๗